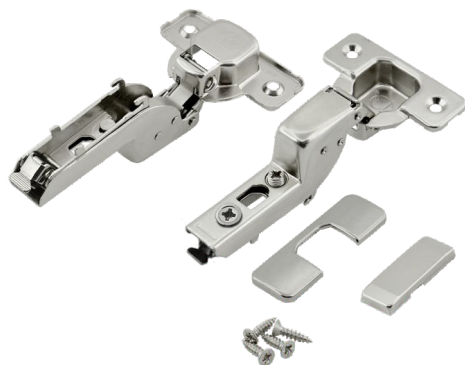
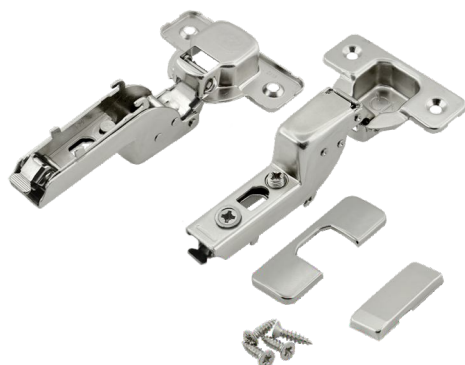


ПЕТЛЯ ВНУТРЕННЯЯ AQ V.2 CLIP СО ШНЕКОВОЙ РЕГУЛИРОВКОЙ С ДОВОДЧИКОМ (С ЗАГЛУШКАМИ И САМОРЕЗАМИ)



• АРТИКУЛ	08.0175
• ЦВЕТ	НИКЕЛЬ
• ТИП	ВНУТРЕННЯЯ
• ПРИНЦИП РАБОТЫ	С ДОВОДЧИКОМ
• НАЗНАЧЕНИЕ	ДЛЯ ДЕРЕВЯННЫХ ФАСАДОВ
• МАТЕРИАЛ	СТАЛЬ
• ДИАМЕТР ЧАШКИ, ММ	35
• МОНТАЖ	CLIP-ON
• КОЛИЧЕСТВО ЦИКЛОВ ОТКРЫВАНИЯ/ЗАКРЫВАНИЯ	80 000

ПЕТЛЯ ВНУТРЕННЯЯ AQ V.2 CLIP СО ШНЕКОВОЙ РЕГУЛИРОВКОЙ БЕЗ ПРУЖИНЫ (С ЗАГЛУШКАМИ И САМОРЕЗАМИ)



• АРТИКУЛ	08.0191
• ЦВЕТ	НИКЕЛЬ
• ТИП	ВНУТРЕННЯЯ
• ПРИНЦИП РАБОТЫ	БЕЗ ПРУЖИНЫ
• НАЗНАЧЕНИЕ	ДЛЯ ДЕРЕВЯННЫХ ФАСАДОВ
• МАТЕРИАЛ	СТАЛЬ
• ДИАМЕТР ЧАШКИ, ММ	35
• МОНТАЖ	CLIP-ON
• КОЛИЧЕСТВО ЦИКЛОВ ОТКРЫВАНИЯ/ЗАКРЫВАНИЯ	80 000

* ПРЯМЫЕ ОТВЕТНЫЕ ПЛАНКИ СОВМЕСТИМЫ ТОЛЬКО С ПЕТЛЯМИ V.2

** РЕКОМЕНДУЕМ ИСПОЛЬЗОВАТЬ ВНУТРЕННИЕ ПЕТЛИ С ОТВЕТНЫМИ ПЛАНКАМИ НО

ПРЯМАЯ ОТВЕТНАЯ ПЛАНКА CLIP-ON



Артикул	Крепление	Высота
08.0187	САМОРЕЗ	0
08.0199	САМОРЕЗ	2



Артикул	Крепление	Высота
08.0188	ЕВРОВИНТ	0
08.0198	ЕВРОВИНТ	2



ЧЕРНАЯ

Артикул	Крепление	Высота
08.0194	САМОРЕЗ	0

КРЕСТООБРАЗНАЯ ОТВЕТНАЯ ПЛАНКА CLIP-ON



Артикул	Крепление	Высота
08.0132	САМОРЕЗ	0
08.0128	САМОРЕЗ	2



Артикул	Крепление	Высота
08.0108	ЕВРОВИНТ	0
08.0130	ЕВРОВИНТ	2

КРЕСТООБРАЗНАЯ ОТВЕТНАЯ ПЛАНКА С ЭКСЦЕНТРИКОМ CLIP-ON



Артикул	Крепление	Высота
08.0133	САМОРЕЗ	0
08.0129	САМОРЕЗ	2
08.0201	САМОРЕЗ	4



Артикул	Крепление	Высота
08.0134	ЕВРОВИНТ	0
08.0135	ЕВРОВИНТ	2
08.0200	ЕВРОВИНТ	4

КРЕСТООБРАЗНАЯ ОТВЕТНАЯ ПЛАНКА CLIP-ON ЧЕРНАЯ

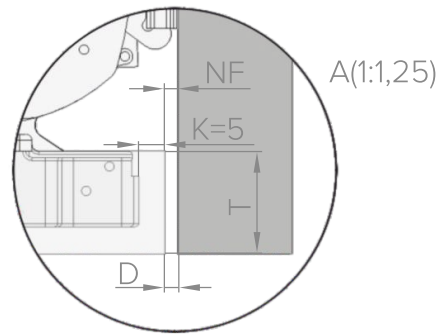
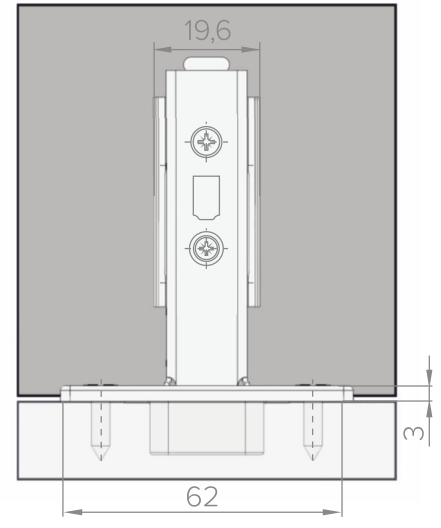
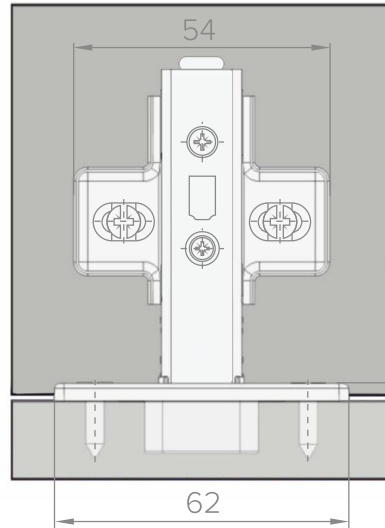
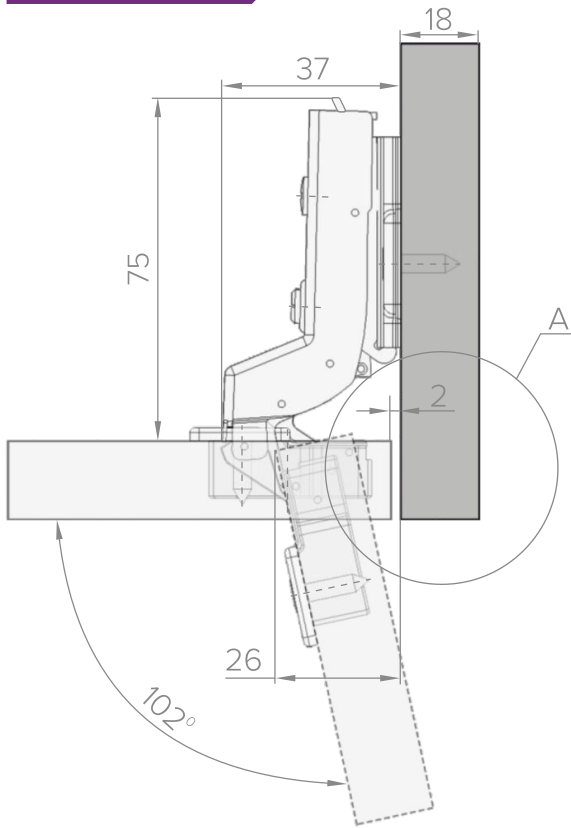


Артикул	Крепление	Высота
08.0181	САМОРЕЗ	0
08.0167	САМОРЕЗ	2

КРЕСТООБРАЗНАЯ ОТВЕТНАЯ ПЛАНКА CLIP-ON С ЭКСЦЕНТРИКОМ ЧЕРНАЯ



Артикул	Крепление	Высота
08.0169	САМОРЕЗ	0
08.0168	САМОРЕЗ	2

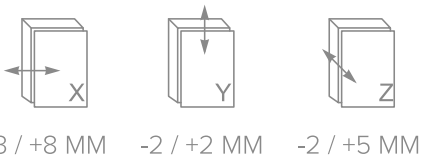


УСЛОВНЫЕ ОБОЗНАЧЕНИЯ:

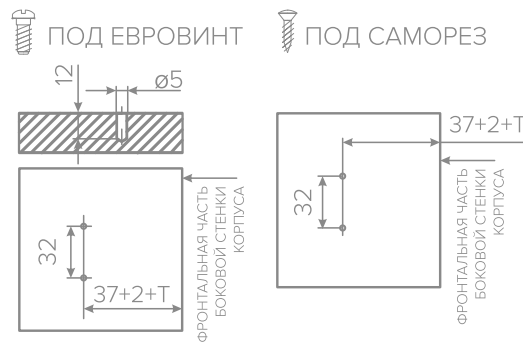
- T - 16-20 мм ПРИ D = 2
- D - ФУГА, мм
- NF - НАЛОЖЕНИЕ ФАСАДА, мм
- K - ВОЗМОЖНОЕ РАССТОЯНИЕ ОТ КРАЯ ФАСАДА ДО ФРЕЗЕРОВКИ ПОД ЧАШКУ ПЕТЛИ, мм
- T - ТОЛЩИНА ФАСАДА, мм
- H - ВЫСОТА ОТВЕТНОЙ ПЛАНКИ, мм

		ВНУТРЕННЯЯ		
H=0*	NF	4	3	2
	K	3	4	5
H=2	NF	6	5	4
	K	3	4	5
H=4	NF	8	7	6
	K	3	4	5

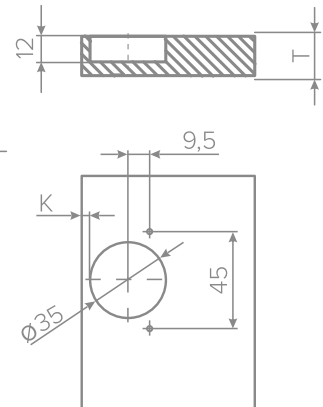
* РЕКОМЕНДУЕМ ИСПОЛЬЗОВАТЬ С ОТВЕТНЫМИ ПЛАНКАМИ Н0



ПРИСАДОЧНЫЕ РАЗМЕРЫ КРЕСТОВОЙ ОТВЕТНОЙ ПЛАНКИ



ПРИСАДОЧНЫЕ РАЗМЕРЫ ЧАШКИ ПЕТЛИ



ПРИСАДОЧНЫЕ РАЗМЕРЫ ПРЯМОЙ ОТВЕТНОЙ ПЛАНКИ

