

ПЕТЛЯ +45 ВНУТРЕННЯЯ AQ V.2 CLIP СО ШНЕКОВОЙ РЕГУЛИРОВКОЙ С ДОВОДЧИКОМ (С ЗАГЛУШКАМИ И САМОРЕЗАМИ)



• АРТИКУЛ	08.0179
• ЦВЕТ	НИКЕЛЬ
• ТИП	ВНУТРЕННЯЯ
• ПРИНЦИП РАБОТЫ	С ДОВОДЧИКОМ
• НАЗНАЧЕНИЕ	ДЛЯ ДЕРЕВЯННЫХ ФАСАДОВ
• МАТЕРИАЛ	СТАЛЬ
• ДИАМЕТР ЧАШКИ, ММ	35
• МОНТАЖ	CLIP-ON
• КОЛИЧЕСТВО ЦИКЛОВ ОТКРЫВАНИЯ/ЗАКРЫВАНИЯ	80 000

ПЕТЛЯ +45 ВНУТРЕННЯЯ AQ V.2 CLIP СО ШНЕКОВОЙ РЕГУЛИРОВКОЙ БЕЗ ПРУЖИНЫ (С ЗАГЛУШКАМИ И САМОРЕЗАМИ)



• АРТИКУЛ	08.0196
• ЦВЕТ	НИКЕЛЬ
• ТИП	ВНУТРЕННЯЯ
• ПРИНЦИП РАБОТЫ	БЕЗ ПРУЖИНЫ
• НАЗНАЧЕНИЕ	ДЛЯ ДЕРЕВЯННЫХ ФАСАДОВ
• МАТЕРИАЛ	СТАЛЬ
• ДИАМЕТР ЧАШКИ, ММ	35
• МОНТАЖ	CLIP-ON
• КОЛИЧЕСТВО ЦИКЛОВ ОТКРЫВАНИЯ/ЗАКРЫВАНИЯ	80 000

ПЕТЛЯ +90 ВНУТРЕННЯЯ AQ V.2 CLIP СО ШНЕКОВОЙ РЕГУЛИРОВКОЙ С ДОВОДЧИКОМ (С ЗАГЛУШКАМИ И САМОРЕЗАМИ)



• АРТИКУЛ	08.0178
• ЦВЕТ	НИКЕЛЬ
• ТИП	ВНУТРЕННЯЯ
• ПРИНЦИП РАБОТЫ	С ДОВОДЧИКОМ
• НАЗНАЧЕНИЕ	ДЛЯ ДЕРЕВЯННЫХ ФАСАДОВ
• МАТЕРИАЛ	СТАЛЬ
• ДИАМЕТР ЧАШКИ, ММ	35
• МОНТАЖ	CLIP-ON
• КОЛИЧЕСТВО ЦИКЛОВ ОТКРЫВАНИЯ/ЗАКРЫВАНИЯ	80 000

ПЕТЛЯ +90 ВНУТРЕННЯЯ AQ V.2 CLIP СО ШНЕКОВОЙ РЕГУЛИРОВКОЙ БЕЗ ПРУЖИНЫ (С ЗАГЛУШКАМИ И САМОРЕЗАМИ)



• АРТИКУЛ	08.0197
• ЦВЕТ	НИКЕЛЬ
• ТИП	ВНУТРЕННЯЯ
• ПРИНЦИП РАБОТЫ	БЕЗ ПРУЖИНЫ
• НАЗНАЧЕНИЕ	ДЛЯ ДЕРЕВЯННЫХ ФАСАДОВ
• МАТЕРИАЛ	СТАЛЬ
• ДИАМЕТР ЧАШКИ, ММ	35
• МОНТАЖ	CLIP-ON
• КОЛИЧЕСТВО ЦИКЛОВ ОТКРЫВАНИЯ/ЗАКРЫВАНИЯ	80 000

* ПРЯМЫЕ ОТВЕТНЫЕ ПЛАНКИ СОВМЕСТИМЫ ТОЛЬКО С ПЕТЛЯМИ V.2

ПРЯМАЯ ОТВЕТНАЯ ПЛАНКА CLIP-ON



Артикул	Крепление	Высота
08.0187	САМОРЕЗ	0
08.0199	САМОРЕЗ	2



Артикул	Крепление	Высота
08.0188	ЕВРОВИНТ	0
08.0198	ЕВРОВИНТ	2



ЧЕРНАЯ

Артикул	Крепление	Высота
08.0194	САМОРЕЗ	0

КРЕСТООБРАЗНАЯ ОТВЕТНАЯ ПЛАНКА CLIP-ON



Артикул	Крепление	Высота
08.0132	САМОРЕЗ	0
08.0128	САМОРЕЗ	2



Артикул	Крепление	Высота
08.0108	ЕВРОВИНТ	0
08.0130	ЕВРОВИНТ	2

КРЕСТООБРАЗНАЯ ОТВЕТНАЯ ПЛАНКА С ЭКСЦЕНТРИКОМ CLIP-ON



Артикул	Крепление	Высота
08.0133	САМОРЕЗ	0
08.0129	САМОРЕЗ	2
08.0201	САМОРЕЗ	4



Артикул	Крепление	Высота
08.0134	ЕВРОВИНТ	0
08.0135	ЕВРОВИНТ	2
08.0200	ЕВРОВИНТ	4

КРЕСТООБРАЗНАЯ ОТВЕТНАЯ ПЛАНКА CLIP-ON ЧЕРНАЯ

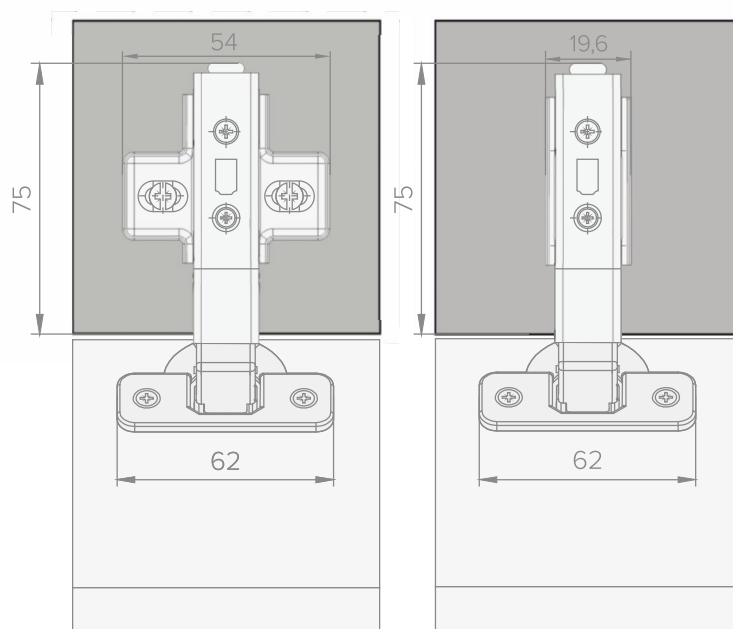
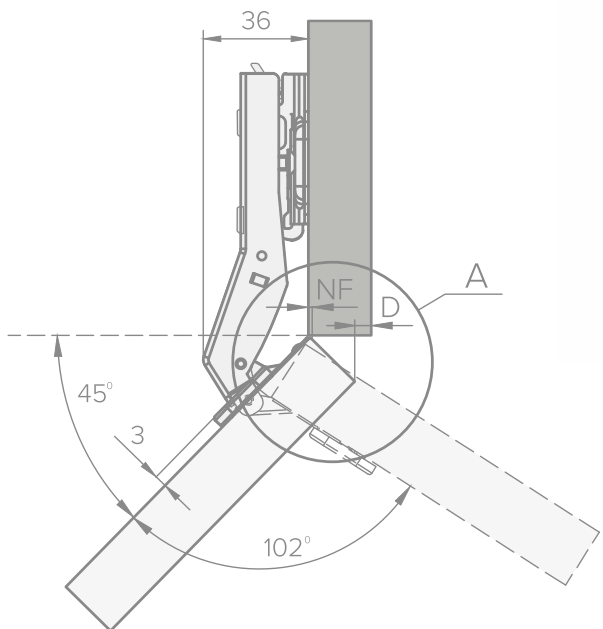


Артикул	Крепление	Высота
08.0181	САМОРЕЗ	0
08.0167	САМОРЕЗ	2

КРЕСТООБРАЗНАЯ ОТВЕТНАЯ ПЛАНКА CLIP-ON С ЭКСЦЕНТРИКОМ ЧЕРНАЯ



Артикул	Крепление	Высота
08.0169	САМОРЕЗ	0
08.0168	САМОРЕЗ	2



УСЛОВНЫЕ ОБОЗНАЧЕНИЯ:

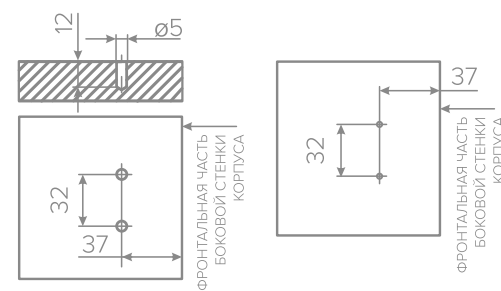
- T - 16 - 20 мм
- D - ФУГА, мм
- NF - НАЛОЖЕНИЕ ФАСАДА, мм
- K - ВОЗМОЖНОЕ РАССТОЯНИЕ ОТ КРАЯ ФАСАДА ДО ФРЕЗЕРОВКИ ПОД ЧАШКУ ПЕТЛИ, мм
- T - ТОЛЩИНА ФАСАДА, мм
- H - ВЫСОТА ОТВЕТНОЙ ПЛАНКИ, мм

		ВНУТРЕННЯЯ		
H=0	NF	2	3	4
	K	3	4	5
H=2	NF	0	1	2
	K	3	4	5
H=4*	NF	-2	-1	0
	K	3	4	5

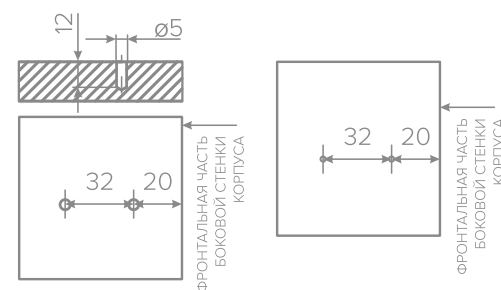
* РЕКОМЕНДУЕМ ИСПОЛЬЗОВАТЬ С ОТВЕТНЫМИ ПЛАНКАМИ Н4



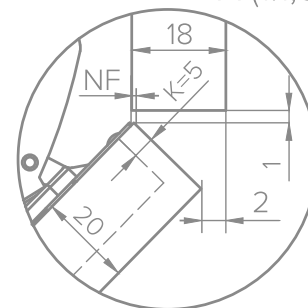
ПРИСАДОЧНЫЕ РАЗМЕРЫ КРЕСТОВОЙ ОТВЕТНОЙ ПЛАНКИ



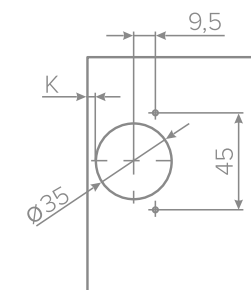
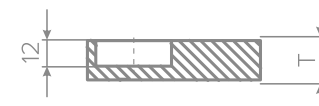
ПРИСАДОЧНЫЕ РАЗМЕРЫ ПРЯМОЙ ОТВЕТНОЙ ПЛАНКИ



A (1:1,5)



ПРИСАДОЧНЫЕ РАЗМЕРЫ ЧАШКИ ПЕТЛИ

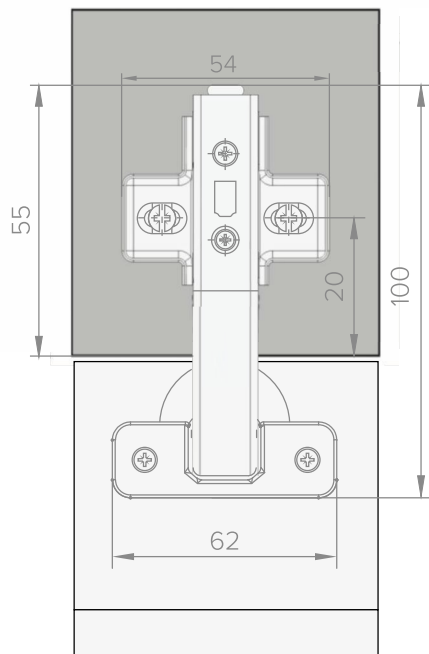




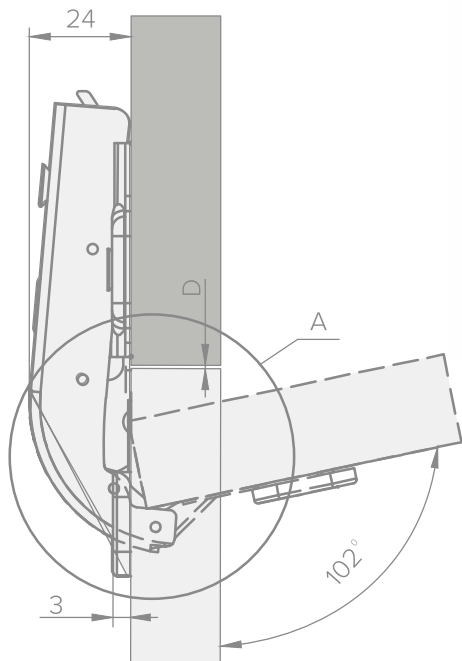
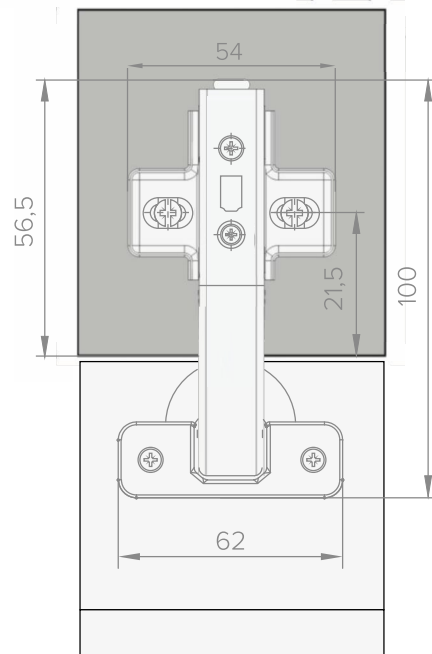
ПЕТЛЯ ВНУТРЕННЯЯ +90



1. С ПРИСАДКОЙ
ОТВЕТНОЙ ПЛАНКИ 20



2.** С ПРИСАДКОЙ
ОТВЕТНОЙ ПЛАНКИ 21,5



УСЛОВНЫЕ ОБОЗНАЧЕНИЯ:

T - 16-20 мм, ПРИ D=2

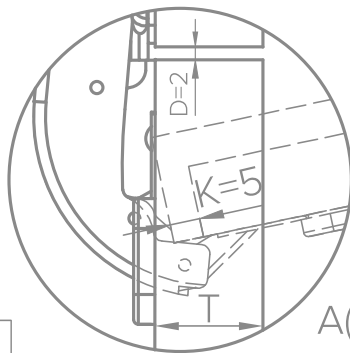
D - ФУГА, мм

S - РАССТОЯНИЯ СМЕЩЕНИЯ ФАСАДА
ОТНОСИТЕЛЬНО ФАЛЬШ ПАНЕЛИ

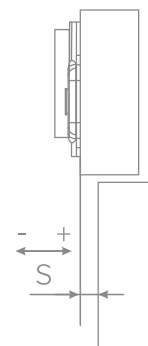
K - ВОЗМОЖНОЕ РАССТОЯНИЕ ОТ
КРАЯ ФАСАДА ДО ФРЕЗЕРОВКИ
ПОД ЧАШКУ ПЕТЛИ, мм

T - ТОЛЩИНА ФАСАДА, мм

H - ВЫСОТА ОТВЕТНОЙ ПЛАНКИ, мм



A(1:1,5)



ФАЛЬШ ПАНЕЛЬ

ФАСАД

ПРИСАДОЧНЫЕ РАЗМЕРЫ
КРЕСТОВОЙ ОТВЕТНОЙ ПЛАНКИ

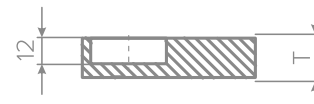


ПОД ЕВРОВИНТ



ПОД САМОРЕЗ

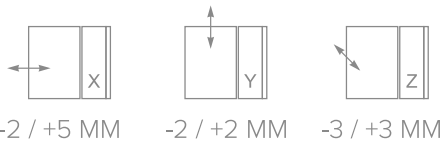
ПРИСАДОЧНЫЕ РАЗМЕРЫ
ЧАШКИ ПЕТЛИ



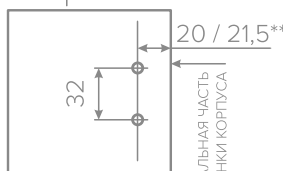
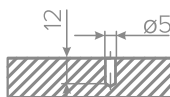
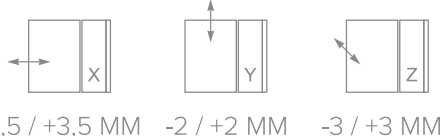
		+90° ВНУТРЕННЯЯ			S
H=0	D	4	3	2	2,8
	K	3	4	5	
H=2*	D	4	3	2	0,8
	K	3	4	5	
H=4	D	4	3	2	-1,2
	K	3	4	5	

* РЕКОМЕНДУЕМ ИСПОЛЬЗОВАТЬ
С ОТВЕТНЫМИ ПЛАНКАМИ H2

№ 1. ПРИСАДКА КРЕСТООБРАЗНОЙ ОТВЕТНОЙ ПЛАНКИ 20

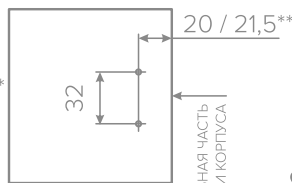


№ 2. ПРИСАДКА КРЕСТООБРАЗНОЙ ОТВЕТНОЙ ПЛАНКИ 21,5

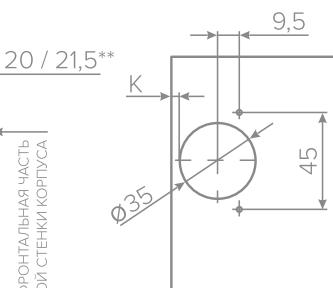


** № 2
ВАРИАНТ
УСТАНОВКИ

ФРОНТАЛЬНАЯ ЧАСТЬ
БОКОВОЙ СТЕНКИ КОРПУСА



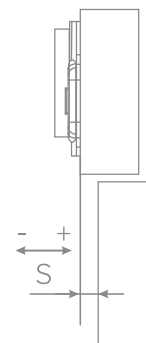
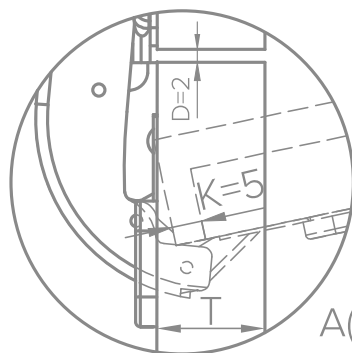
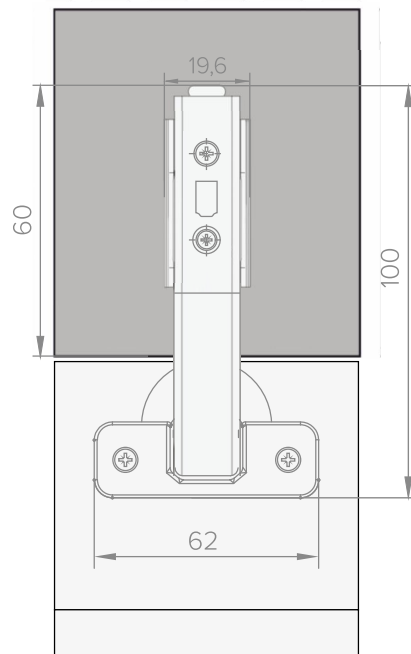
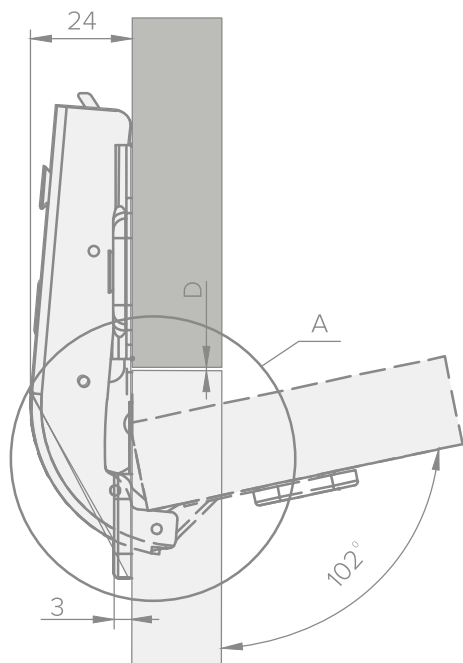
** № 2
ВАРИАНТ
УСТАНОВКИ



ФРОНТАЛЬНАЯ ЧАСТЬ
БОКОВОЙ СТЕНКИ КОРПУСА



ПЕТЛЯ ВНУТРЕННЯЯ +90



УСЛОВНЫЕ ОБОЗНАЧЕНИЯ:

T - 16-20 мм, при D=2

D - ФУГА, мм

S - РАССТОЯНИЯ СМЕЩЕНИЯ ФАСАДА ОТНОСИТЕЛЬНО ФАЛЬШ ПАНЕЛИ

K - ВОЗМОЖНОЕ РАССТОЯНИЕ ОТ КРАЯ ФАСАДА ДО ФРЕЗЕРОВКИ ПОД ЧАШКУ ПЕТЛИ, мм

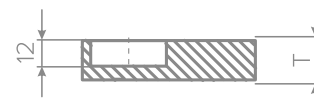
T - ТОЛЩИНА ФАСАДА, мм

H - ВЫСОТА ОТВЕТНОЙ ПЛАНКИ, мм

ПРИСАДОЧНЫЕ РАЗМЕРЫ КРЕСТОВОЙ ОТВЕТНОЙ ПЛАНКИ

ПРИСАДОЧНЫЕ РАЗМЕРЫ ЧАШКИ ПЕТЛИ

		+90° ВНУТРЕННЯЯ			S
H=0	D	4	3	2	2,8
	K	3	4	5	
H=2*	D	4	3	2	0,8
	K	3	4	5	



ПРИСАДОЧНЫЕ РАЗМЕРЫ ПРЯМОЙ ОТВЕТНОЙ ПЛАНКИ

* РЕКОМЕНДУЕМ ИСПОЛЬЗОВАТЬ С ОТВЕТНЫМИ ПЛАНКАМИ H2

