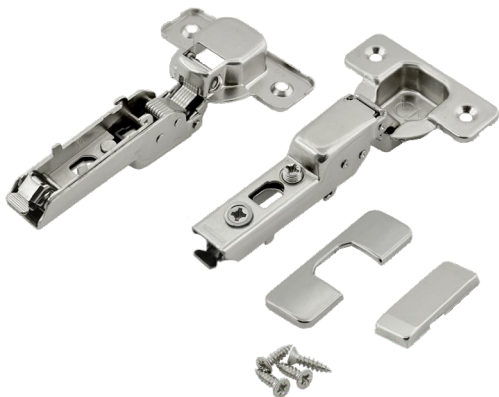
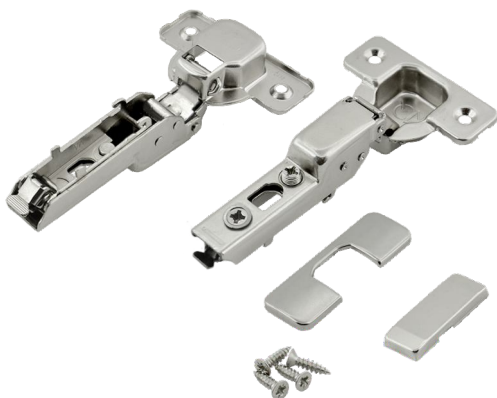


### ПЕТЛЯ ПОЛУНАКЛАДНАЯ AQ V.2 CLIP СО ШНЕКОВОЙ РЕГУЛИРОВКОЙ С ДОВОДЧИКОМ (С ЗАГЛУШКАМИ И САМОРЕЗАМИ)



|  |                           |
|--|---------------------------|
| • АРТИКУЛ .....                                    | 08.0174                   |
| • ЦВЕТ .....                                       | НИКЕЛЬ                    |
| • ТИП .....  | ПОЛУНАКЛАДНАЯ             |
| • ПРИНЦИП РАБОТЫ .....                             | С ДОВОДЧИКОМ              |
| • НАЗНАЧЕНИЕ .....                                 | ДЛЯ ДЕРЕВЯННЫХ<br>ФАСАДОВ |
| • МАТЕРИАЛ .....                                   | СТАЛЬ                     |
| • ДИАМЕТР ЧАШКИ, ММ .....                          | 35                        |
| • МОНТАЖ .....                                     | CLIP-ON                   |
| • КОЛИЧЕСТВО ЦИКЛОВ<br>ОТКРЫВАНИЯ/ЗАКРЫВАНИЯ ..... | 80 000                    |

### ПЕТЛЯ ПОЛУНАКЛАДНАЯ AQ V.2 CLIP СО ШНЕКОВОЙ РЕГУЛИРОВКОЙ БЕЗ ПРУЖИНЫ (С ЗАГЛУШКАМИ И САМОРЕЗАМИ)



|  |                           |
|--|---------------------------|
| • АРТИКУЛ .....                                    | 08.0189                   |
| • ЦВЕТ .....                                       | НИКЕЛЬ                    |
| • ТИП .....  | ПОЛУНАКЛАДНАЯ             |
| • ПРИНЦИП РАБОТЫ .....                             | БЕЗ ПРУЖИНЫ               |
| • НАЗНАЧЕНИЕ .....                                 | ДЛЯ ДЕРЕВЯННЫХ<br>ФАСАДОВ |
| • МАТЕРИАЛ .....                                   | СТАЛЬ                     |
| • ДИАМЕТР ЧАШКИ, ММ .....                          | 35                        |
| • МОНТАЖ .....                                     | CLIP-ON                   |
| • КОЛИЧЕСТВО ЦИКЛОВ<br>ОТКРЫВАНИЯ/ЗАКРЫВАНИЯ ..... | 80 000                    |

\* ПРЯМЫЕ ОТВЕТНЫЕ ПЛАНКИ СОВМЕСТИМЫ ТОЛЬКО С ПЕТЛЯМИ V.2

\*\* РЕКОМЕНДУЕМ ИСПОЛЬЗОВАТЬ ПОЛУНАКЛАДНЫЕ ПЕТЛИ С ОТВЕТНЫМИ ПЛАНКАМИ НО

## ПРЯМАЯ ОТВЕТНАЯ ПЛАНКА CLIP-ON



| Артикул | Крепление | Высота |
|---------|-----------|--------|
| 08.0187 | САМОРЕЗ   | 0      |
| 08.0199 | САМОРЕЗ   | 2      |



| Артикул | Крепление | Высота |
|---------|-----------|--------|
| 08.0188 | ЕВРОВИНТ  | 0      |
| 08.0198 | ЕВРОВИНТ  | 2      |



ЧЕРНАЯ

| Артикул | Крепление | Высота |
|---------|-----------|--------|
| 08.0194 | САМОРЕЗ   | 0      |

## КРЕСТООБРАЗНАЯ ОТВЕТНАЯ ПЛАНКА CLIP-ON



| Артикул | Крепление | Высота |
|---------|-----------|--------|
| 08.0132 | САМОРЕЗ   | 0      |
| 08.0128 | САМОРЕЗ   | 2      |



| Артикул | Крепление | Высота |
|---------|-----------|--------|
| 08.0108 | ЕВРОВИНТ  | 0      |
| 08.0130 | ЕВРОВИНТ  | 2      |

## КРЕСТООБРАЗНАЯ ОТВЕТНАЯ ПЛАНКА С ЭКСЦЕНТРИКОМ CLIP-ON



| Артикул | Крепление | Высота |
|---------|-----------|--------|
| 08.0133 | САМОРЕЗ   | 0      |
| 08.0129 | САМОРЕЗ   | 2      |
| 08.0201 | САМОРЕЗ   | 4      |



| Артикул | Крепление | Высота |
|---------|-----------|--------|
| 08.0134 | ЕВРОВИНТ  | 0      |
| 08.0135 | ЕВРОВИНТ  | 2      |
| 08.0200 | ЕВРОВИНТ  | 4      |

## КРЕСТООБРАЗНАЯ ОТВЕТНАЯ ПЛАНКА CLIP-ON ЧЕРНАЯ



| Артикул | Крепление | Высота |
|---------|-----------|--------|
| 08.0181 | САМОРЕЗ   | 0      |
| 08.0167 | САМОРЕЗ   | 2      |

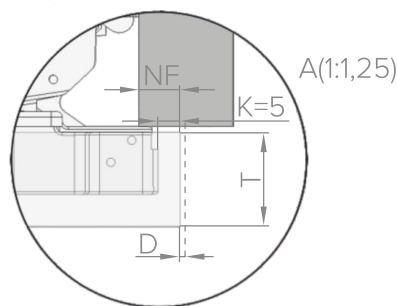
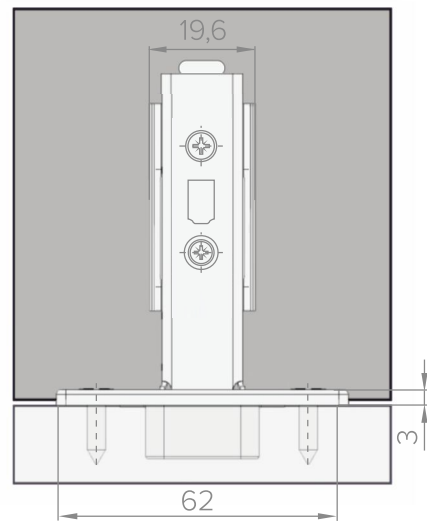
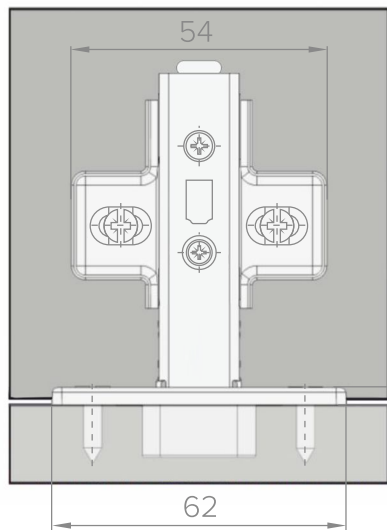
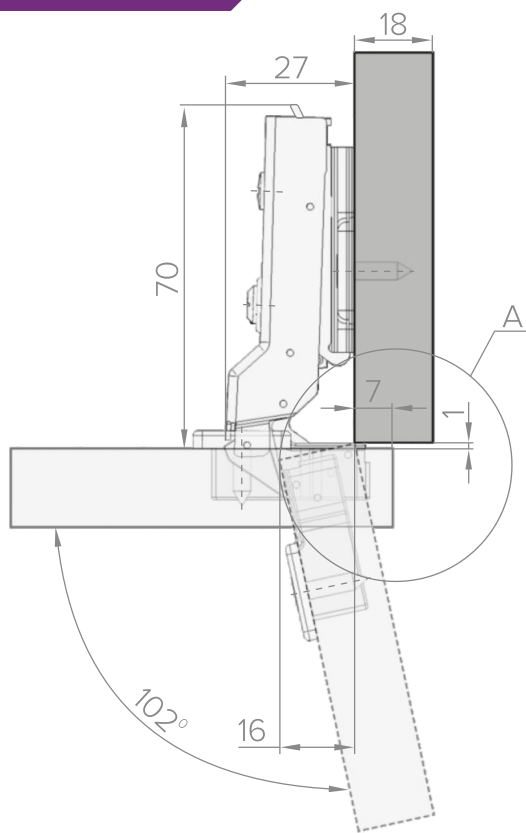
## КРЕСТООБРАЗНАЯ ОТВЕТНАЯ ПЛАНКА CLIP-ON С ЭКСЦЕНТРИКОМ ЧЕРНАЯ



| Артикул | Крепление | Высота |
|---------|-----------|--------|
| 08.0169 | САМОРЕЗ   | 0      |
| 08.0168 | САМОРЕЗ   | 2      |



# ПЕТЛИ V.2 ПОЛУНАКЛАДНЫЕ



УСЛОВНЫЕ ОБОЗНАЧЕНИЯ:

T - 16-20 мм ПРИ D = 2

D - ФУГА, мм

NF - НАЛОЖЕНИЕ ФАСАДА, мм

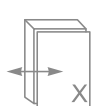
K - ВОЗМОЖНОЕ РАССТОЯНИЕ ОТ  
КРАЯ ФАСАДА ДО ФРЕЗЕРОВКИ  
ПОД ЧАШКУ ПЕТЛИ, мм

T - ТОЛЩИНА ФАСАДА, мм

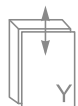
H - ВЫСОТА ОТВЕТНОЙ ПЛАНКИ, мм

|      |    | ПОЛУНАКЛАДНАЯ |   |   |
|------|----|---------------|---|---|
| H=0* | NF | 5             | 6 | 7 |
|      | K  | 3             | 4 | 5 |
| H=2  | NF | 3             | 4 | 5 |
|      | K  | 3             | 4 | 5 |
| H=4  | NF | 1             | 2 | 3 |
|      | K  | 3             | 4 | 5 |

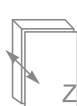
\* РЕКОМЕНДУЕМ ИСПОЛЬЗОВАТЬ  
С ОТВЕТНЫМИ ПЛАНКАМИ Н0



-3 / +8 мм



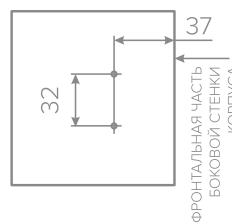
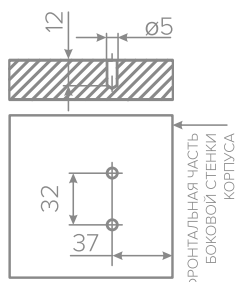
-2 / +2 мм



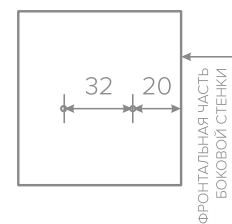
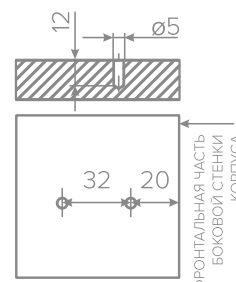
-2 / +5 мм

ПРИСАДОЧНЫЕ РАЗМЕРЫ  
КРЕСТОВОЙ ОТВЕТНОЙ ПЛАНКИ

ПОД ЕВРОВИНТ      ПОД САМОРЕЗ



ПРИСАДОЧНЫЕ РАЗМЕРЫ  
ПРЯМОЙ ОТВЕТНОЙ ПЛАНКИ



ПРИСАДОЧНЫЕ РАЗМЕРЫ  
ЧАШКИ ПЕТЛИ

