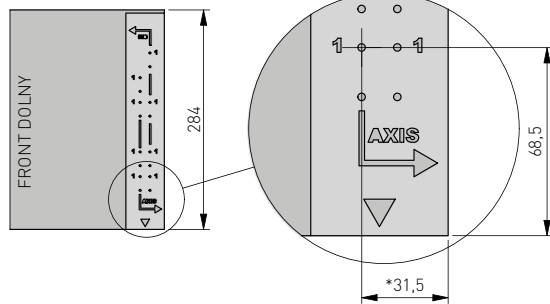
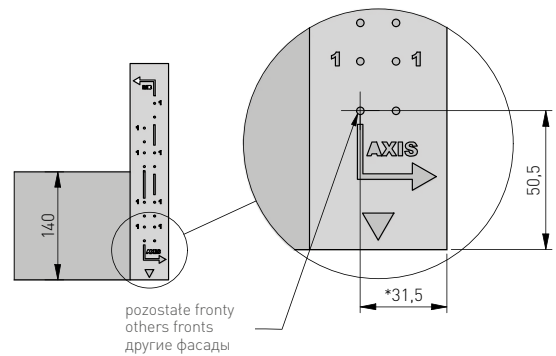


MOŻLIWOŚĆ UŻYCIA SZABLONU DO FRONTÓW / POSSIBILITY FOR USING THE TEMPLATES FOR FRONTS / ВОЗМОЖНОСТЬ ИСПОЛЬЗОВАНИЯ ШАБЛОНА ДЛЯ ФАСАДОВ

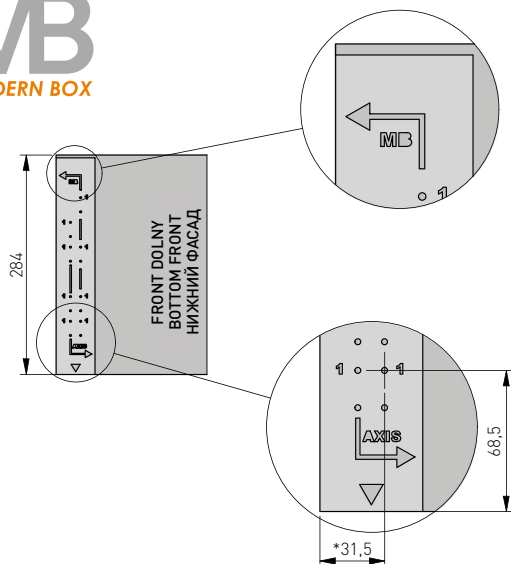
AXIS
 P R O



* NF - nałożenie frontu na bok 16
 NF - front overlay on side 16
 NF - накладка для стороны фасада 16 мм



MB
 MODERN BOX



* NF - nałożenie frontu na bok 16
 NF - front overlay on side 16
 NF - накладка для стороны фасада 16 мм

