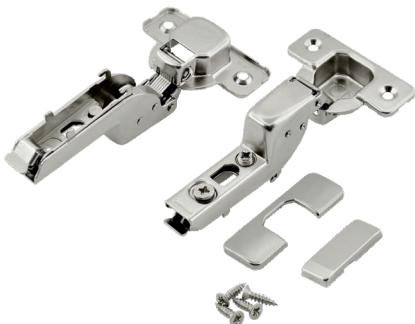
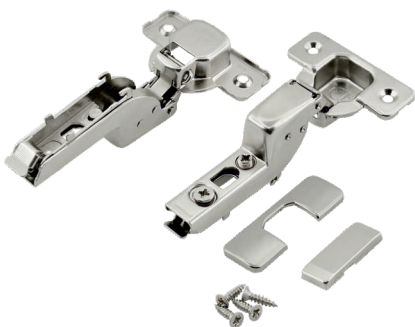


## ПЕТЛЯ ВНУТРЕННЯЯ CLIP V.2 С ЭКСЦЕНТРИКОМ С ДОВОДЧИКОМ (С ЗАГЛУШКАМИ И САМОРЕЗАМИ)



• КОД .....	136087
• ЦВЕТ .....	НИКЕЛЬ
• ТИП .....	ВНУТРЕННЯЯ
• ПРИНЦИП РАБОТЫ .....	С ДОВОДЧИКОМ
• НАЗНАЧЕНИЕ .....	ДЛЯ ДЕРЕВЯННЫХ ФАСАДОВ
• МАТЕРИАЛ .....	СТАЛЬ
• ДИАМЕТР ЧАШКИ, ММ .....	35
• МОНТАЖ .....	CLIP-ON
• КОЛИЧЕСТВО ЦИКЛОВ ОТКРЫВАНИЯ/ЗАКРЫВАНИЯ .....	80 000

## ПЕТЛЯ ВНУТРЕННЯЯ CLIP V.2 С ЭКСЦЕНТРИКОМ БЕЗ ПРУЖИНЫ (С ЗАГЛУШКАМИ И САМОРЕЗАМИ)



• КОД .....	136093
• ЦВЕТ .....	НИКЕЛЬ
• ТИП .....	ВНУТРЕННЯЯ
• ПРИНЦИП РАБОТЫ .....	БЕЗ ПРУЖИНЫ
• НАЗНАЧЕНИЕ .....	ДЛЯ ДЕРЕВЯННЫХ ФАСАДОВ
• МАТЕРИАЛ .....	СТАЛЬ
• ДИАМЕТР ЧАШКИ, ММ .....	35
• МОНТАЖ .....	CLIP-ON
• КОЛИЧЕСТВО ЦИКЛОВ ОТКРЫВАНИЯ/ЗАКРЫВАНИЯ .....	80 000

## ПЕТЛЯ ВНУТРЕННЯЯ CLIP БЕЗ ПРУЖИНЫ (С ЗАГЛУШКАМИ)



• КОД .....	136094
• ЦВЕТ .....	НИКЕЛЬ
• ТИП .....	ВНУТРЕННЯЯ
• ПРИНЦИП РАБОТЫ .....	БЕЗ ПРУЖИНЫ
• НАЗНАЧЕНИЕ .....	ДЛЯ ДЕРЕВЯННЫХ ФАСАДОВ
• МАТЕРИАЛ .....	СТАЛЬ
• ДИАМЕТР ЧАШКИ, ММ .....	35
• МОНТАЖ .....	CLIP-ON
• КОЛИЧЕСТВО ЦИКЛОВ ОТКРЫВАНИЯ/ЗАКРЫВАНИЯ .....	80 000

ПРЯМАЯ ОТВЕТНАЯ ПЛАНКА  
CLIP-ON ПОД САМОРЕЗЫ



КОД	КРЕПЛЕНИЕ	ВЫСОТА
136089	САМОРЕЗ	0

ПРЯМАЯ ОТВЕТНАЯ ПЛАНКА  
CLIP-ON ПОД ЕВРОВИНТ, Н0



КОД	КРЕПЛЕНИЕ	ВЫСОТА
136088	ЕВРОВИНТ	0

КРЕСТООБРАЗНАЯ ОТВЕТНАЯ ПЛАНКА  
CLIP-ON ПОД САМОРЕЗ



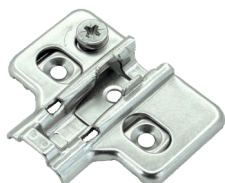
КОД	КРЕПЛЕНИЕ	ВЫСОТА
135803	САМОРЕЗ	0
135287	САМОРЕЗ	2

КРЕСТООБРАЗНАЯ ОТВЕТНАЯ ПЛАНКА  
CLIP-ON ПОД ЕВРОВИНТ



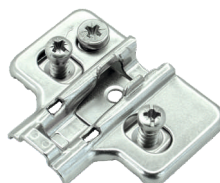
КОД	КРЕПЛЕНИЕ	ВЫСОТА
131932	ЕВРОВИНТ	0
135289	ЕВРОВИНТ	2

КРЕСТООБРАЗНАЯ ОТВЕТНАЯ ПЛАНКА  
С ЭКСЦЕНТРИКОМ CLIP-ON ПОД САМОРЕЗ



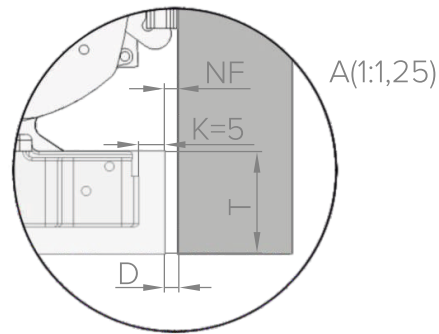
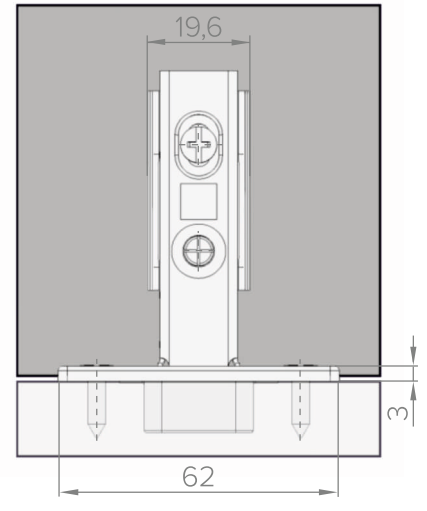
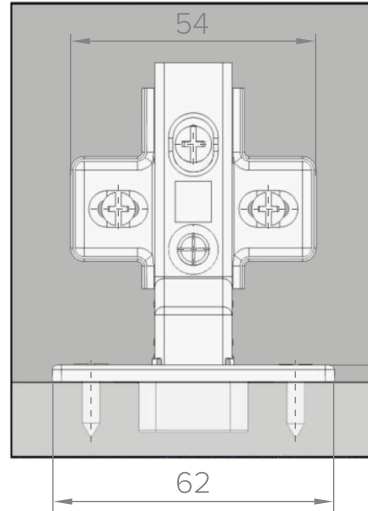
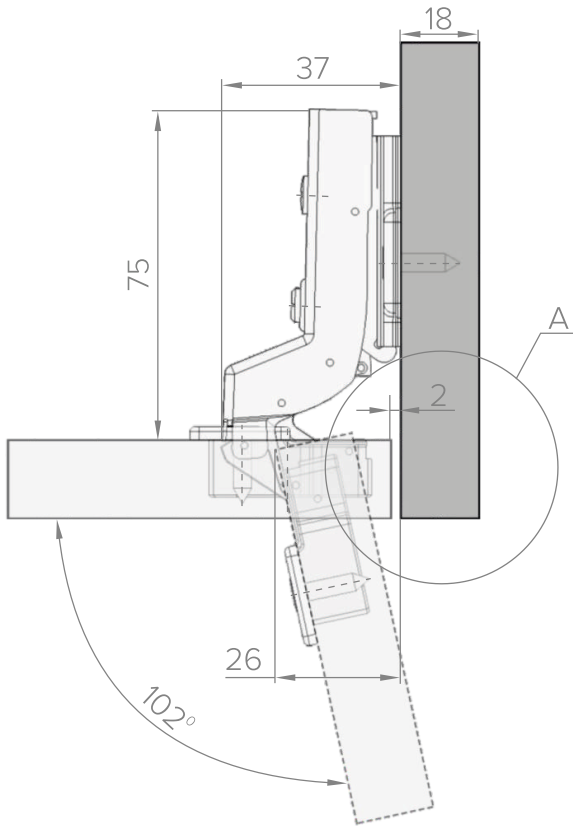
КОД	КРЕПЛЕНИЕ	ВЫСОТА
135804	САМОРЕЗ	0
135288	САМОРЕЗ	2

КРЕСТООБРАЗНАЯ ОТВЕТНАЯ ПЛАНКА  
С ЭКСЦЕНТРИКОМ CLIP-ON ПОД ЕВРОВИНТ



КОД	КРЕПЛЕНИЕ	ВЫСОТА
135805	ЕВРОВИНТ	0
135806	ЕВРОВИНТ	2

\* РЕКОМЕНДУЕМ ИСПОЛЬЗОВАТЬ С ОТВЕТНЫМИ ПЛАНКАМИ Н0

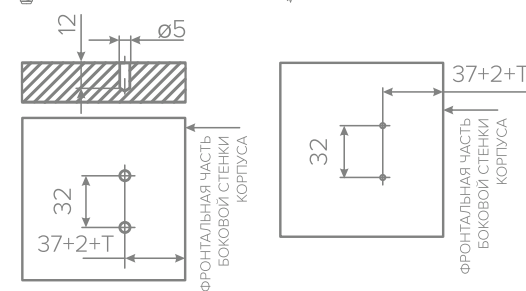


**УСЛОВНЫЕ ОБОЗНАЧЕНИЯ:**

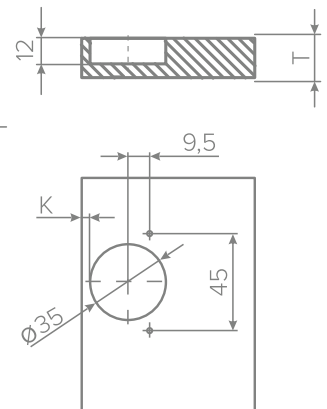
- T - 16-20 мм ПРИ D = 2
- D - ФУГА, мм
- NF - НАЛОЖЕНИЕ ФАСАДА, мм
- K - ВОЗМОЖНОЕ РАССТОЯНИЕ ОТ КРАЯ ФАСАДА ДО ФРЕЗЕРОВКИ ПОД ЧАШКУ ПЕТЛИ, мм
- T - ТОЛЩИНА ФАСАДА, мм
- H - ВЫСОТА ОТВЕТНОЙ ПЛАНКИ, мм

**ПРИСАДОЧНЫЕ РАЗМЕРЫ КРЕСТОВОЙ ОТВЕТНОЙ ПЛАНКИ**

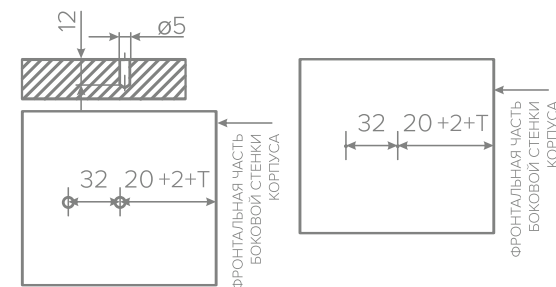
- ПОД ЕВРОВИНТ
- ПОД САМОРЕЗ



**ПРИСАДОЧНЫЕ РАЗМЕРЫ ЧАШКИ ПЕТЛИ**

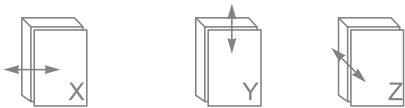


**ПРИСАДОЧНЫЕ РАЗМЕРЫ ПРЯМОЙ ОТВЕТНОЙ ПЛАНКИ**



		ВНУТРЕННЯЯ		
H=0	NF	0	1	2
	K	3	4	5
H=2	NF	6	5	4
	K	3	4	5

**\* РЕКОМЕНДУЕМ ИСПОЛЬЗОВАТЬ С ОТВЕТНЫМИ ПЛАНКАМИ Н0**



ОТ -2 ДО +9 мм    +/-2 мм    +4 мм