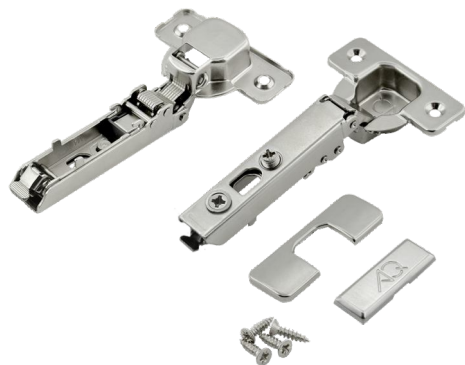
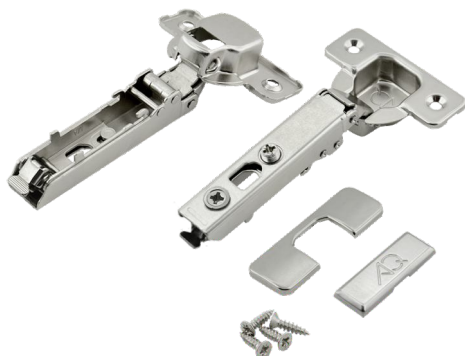


ПЕТЛЯ НАКЛАДНАЯ AQ V.2 CLIP СО ШНЕКОВОЙ РЕГУЛИРОВКОЙ С ДОВОДЧИКОМ (С ЗАГЛУШКАМИ И САМОРЕЗАМИ)



• АРТИКУЛ	08.0173
• ЦВЕТ	НИКЕЛЬ
• ТИП	НАКЛАДНАЯ
• ПРИНЦИП РАБОТЫ	С ДОВОДЧИКОМ
• НАЗНАЧЕНИЕ	ДЛЯ ДЕРЕВЯННЫХ ФАСАДОВ
• МАТЕРИАЛ	СТАЛЬ
• ДИАМЕТР ЧАШКИ, ММ	35
• МОНТАЖ	CLIP-ON
• КОЛИЧЕСТВО ЦИКЛОВ ОТКРЫВАНИЯ/ЗАКРЫВАНИЯ	80 000

ПЕТЛЯ НАКЛАДНАЯ AQ V.2 CLIP СО ШНЕКОВОЙ РЕГУЛИРОВКОЙ БЕЗ ПРУЖИНЫ (С ЗАГЛУШКАМИ И САМОРЕЗАМИ)



• АРТИКУЛ	08.0182
• ЦВЕТ	НИКЕЛЬ
• ТИП	НАКЛАДНАЯ
• ПРИНЦИП РАБОТЫ	БЕЗ ПРУЖИНЫ
• НАЗНАЧЕНИЕ	ДЛЯ ДЕРЕВЯННЫХ ФАСАДОВ
• МАТЕРИАЛ	СТАЛЬ
• ДИАМЕТР ЧАШКИ, ММ	35
• МОНТАЖ	CLIP-ON
• КОЛИЧЕСТВО ЦИКЛОВ ОТКРЫВАНИЯ/ЗАКРЫВАНИЯ	80 000

* ПРЯМЫЕ ОТВЕТНЫЕ ПЛАНКИ СОВМЕСТИМЫ ТОЛЬКО С ПЕТЛЯМИ V.2

ПРЯМАЯ ОТВЕТНАЯ ПЛАНКА CLIP-ON



Артикул	Крепление	Высота
08.0187	САМОРЕЗ	0
08.0199	САМОРЕЗ	2



Артикул	Крепление	Высота
08.0188	ЕВРОВИНТ	0
08.0198	ЕВРОВИНТ	2



ЧЕРНАЯ

Артикул	Крепление	Высота
08.0194	САМОРЕЗ	0

КРЕСТОБРАЗНАЯ ОТВЕТНАЯ ПЛАНКА CLIP-ON



Артикул	Крепление	Высота
08.0132	САМОРЕЗ	0
08.0128	САМОРЕЗ	2



Артикул	Крепление	Высота
08.0108	ЕВРОВИНТ	0
08.0130	ЕВРОВИНТ	2

КРЕСТОБРАЗНАЯ ОТВЕТНАЯ ПЛАНКА С ЭКСЦЕНТРИКОМ CLIP-ON



Артикул	Крепление	Высота
08.0133	САМОРЕЗ	0
08.0129	САМОРЕЗ	2
08.0201	САМОРЕЗ	4



Артикул	Крепление	Высота
08.0134	ЕВРОВИНТ	0
08.0135	ЕВРОВИНТ	2
08.0200	ЕВРОВИНТ	4

КРЕСТОБРАЗНАЯ ОТВЕТНАЯ ПЛАНКА CLIP-ON ЧЕРНАЯ

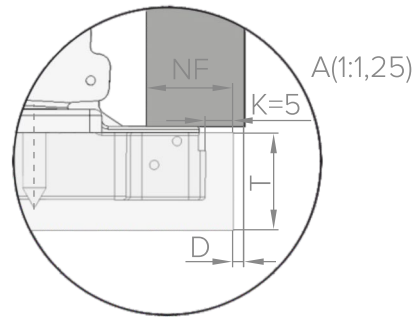
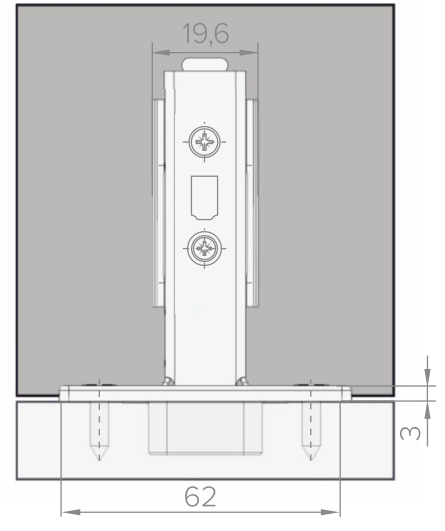
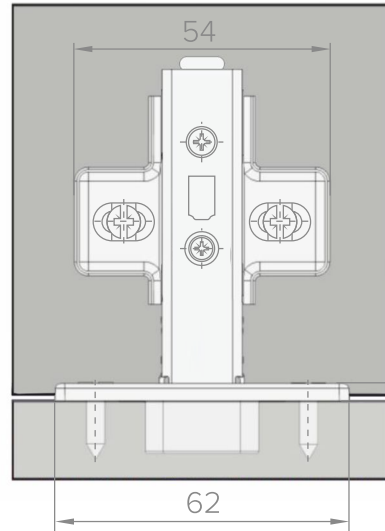
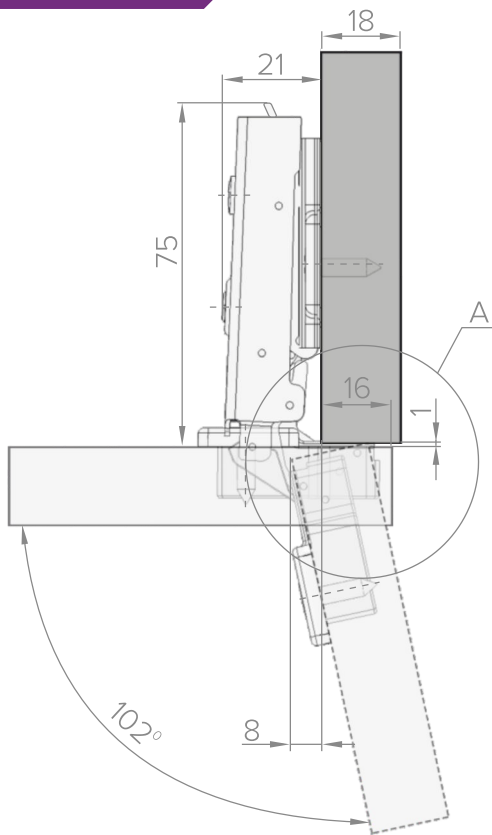


Артикул	Крепление	Высота
08.0181	САМОРЕЗ	0
08.0167	САМОРЕЗ	2

КРЕСТОБРАЗНАЯ ОТВЕТНАЯ ПЛАНКА CLIP-ON С ЭКСЦЕНТРИКОМ ЧЕРНАЯ



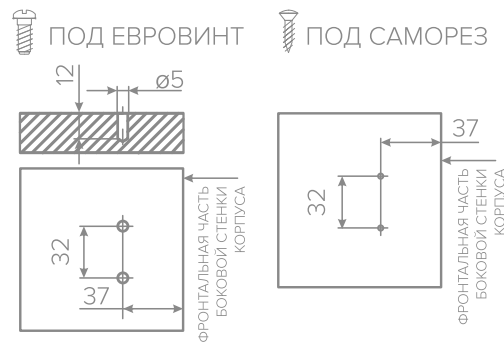
Артикул	Крепление	Высота
08.0169	САМОРЕЗ	0
08.0168	САМОРЕЗ	2



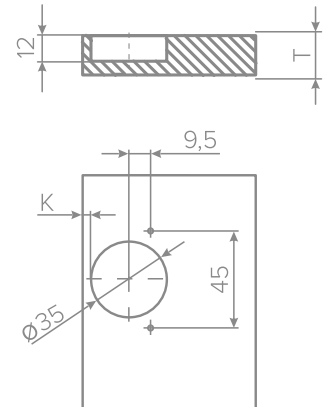
УСЛОВНЫЕ ОБОЗНАЧЕНИЯ:

- T - 16-20 мм ПРИ D = 2
- D - ФУГА, мм
- NF - НАЛОЖЕНИЕ ФАСАДА, мм
- K - ВОЗМОЖНОЕ РАССТОЯНИЕ ОТ КРАЯ ФАСАДА ДО ФРЕЗЕРОВКИ ПОД ЧАШКУ ПЕТЛИ, мм
- T - ТОЛЩИНА ФАСАДА, мм
- H - ВЫСОТА ОТВЕТНОЙ ПЛАНКИ, мм

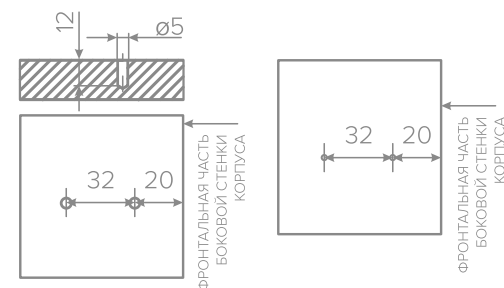
**ПРИСАДОЧНЫЕ РАЗМЕРЫ
КРЕСТОВОЙ ОТВЕТНОЙ ПЛАНКИ**



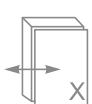
**ПРИСАДОЧНЫЕ РАЗМЕРЫ
ЧАШКИ ПЕТЛИ**



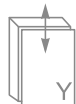
**ПРИСАДОЧНЫЕ РАЗМЕРЫ
ПРЯМОЙ ОТВЕТНОЙ ПЛАНКИ**



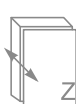
		НАКЛАДНАЯ		
H=0	NF	14	15	16
	K	3	4	5
H=2	NF	12	13	14
	K	3	4	5
H=4	NF	10	11	12
	K	3	4	5



-3 / +8 мм



-2 / +2 мм



-2 / +5 мм